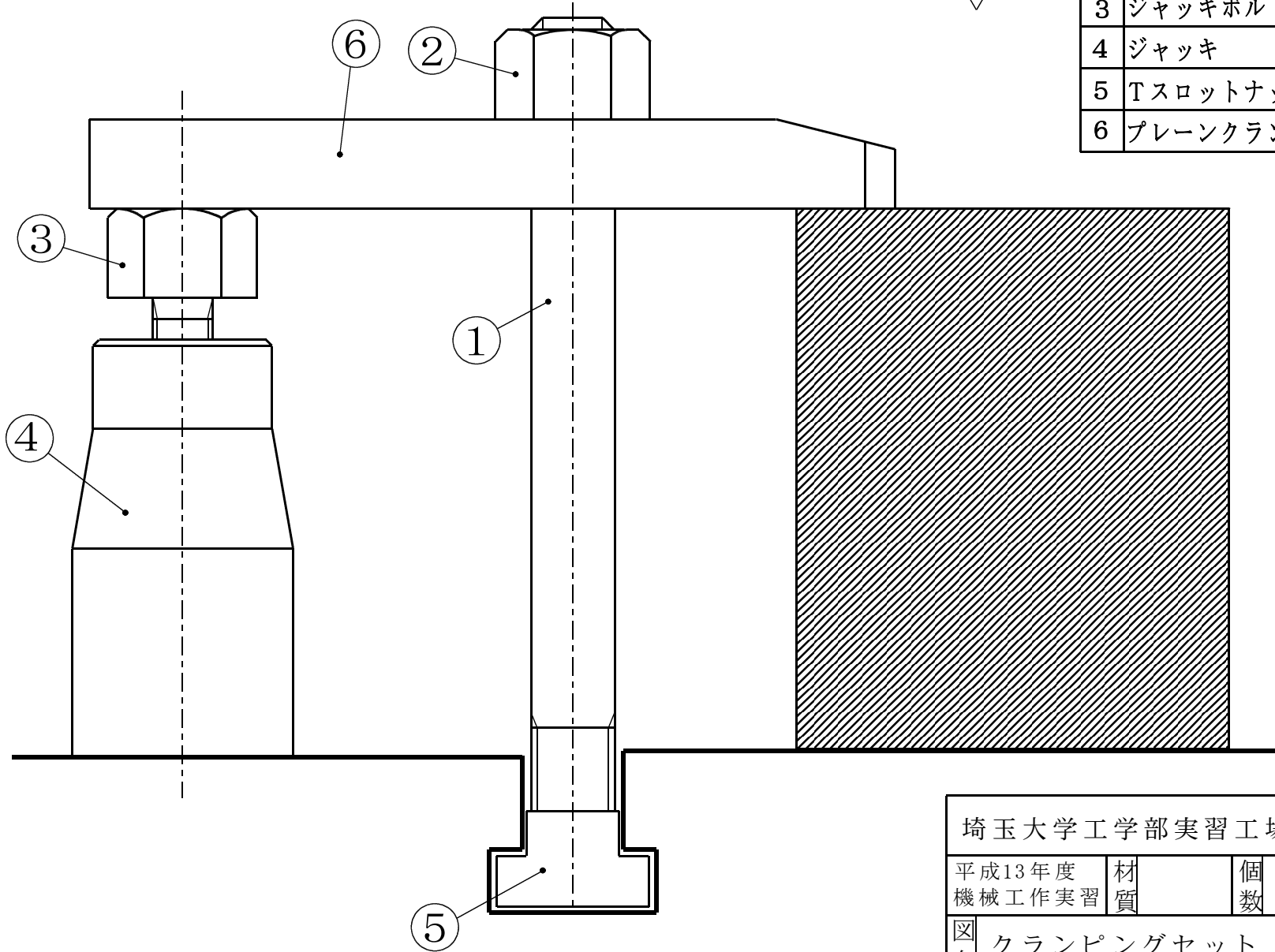


0001-1007

製図

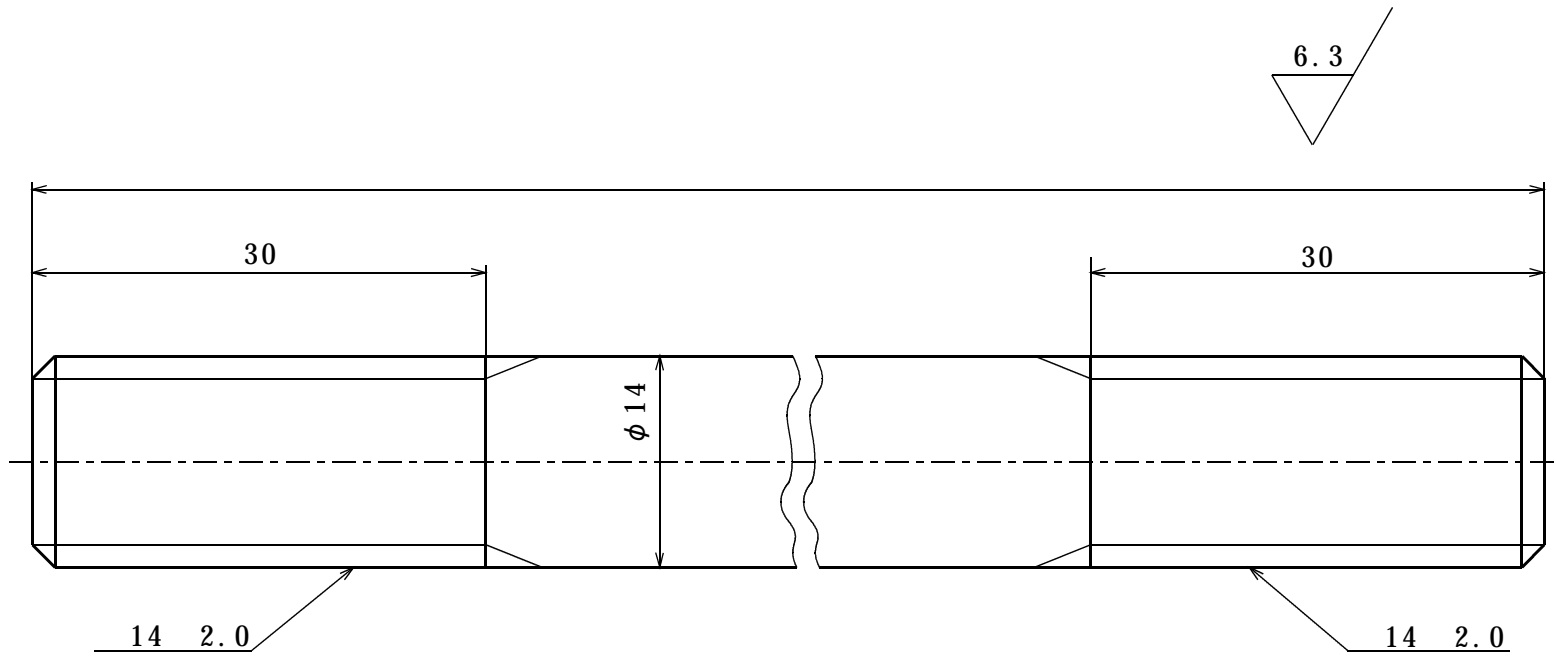
番号	品名	材質	個数	記事
1	スタッドボルト	S45C	1	
2	ナット	S45C	1	
3	ジャッキボルト	S45C	1	
4	ジャッキ	S45C	1	
5	Tスロットナット	S45C	1	
6	プレーンクランプ	SS400	1	

6.3



埼玉大学工学部実習工場		製図	2001.03.23	
平成13年度 機械工作実習	材質	個数	1	尺度 1:1
図名	クランピングセット		図番	2001-1000

1001-1002



※各班のLの数値は、下記表の通りとする。

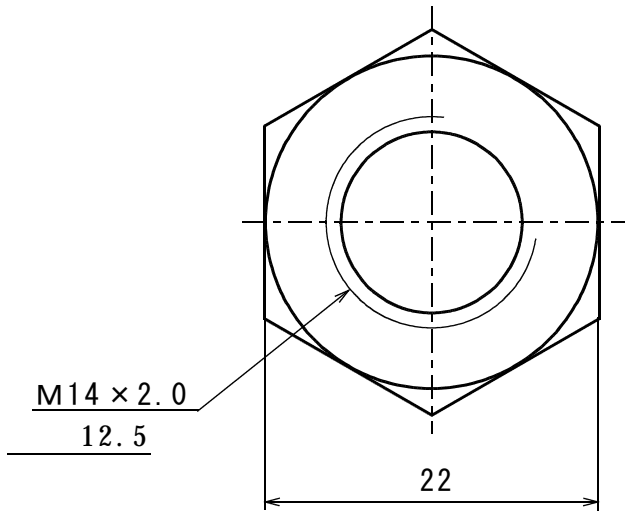
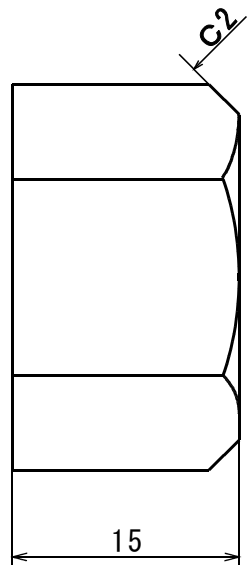
長	1, 3	2, 4
L	150	175

埼玉大学工学部実習工場			製図	2001.03.23			
平成13年度 機械工作実習	材質	S45C	個数	1	尺度	2:1	
図名	スタッドボルト			図番	2001-1001		

2001-1002

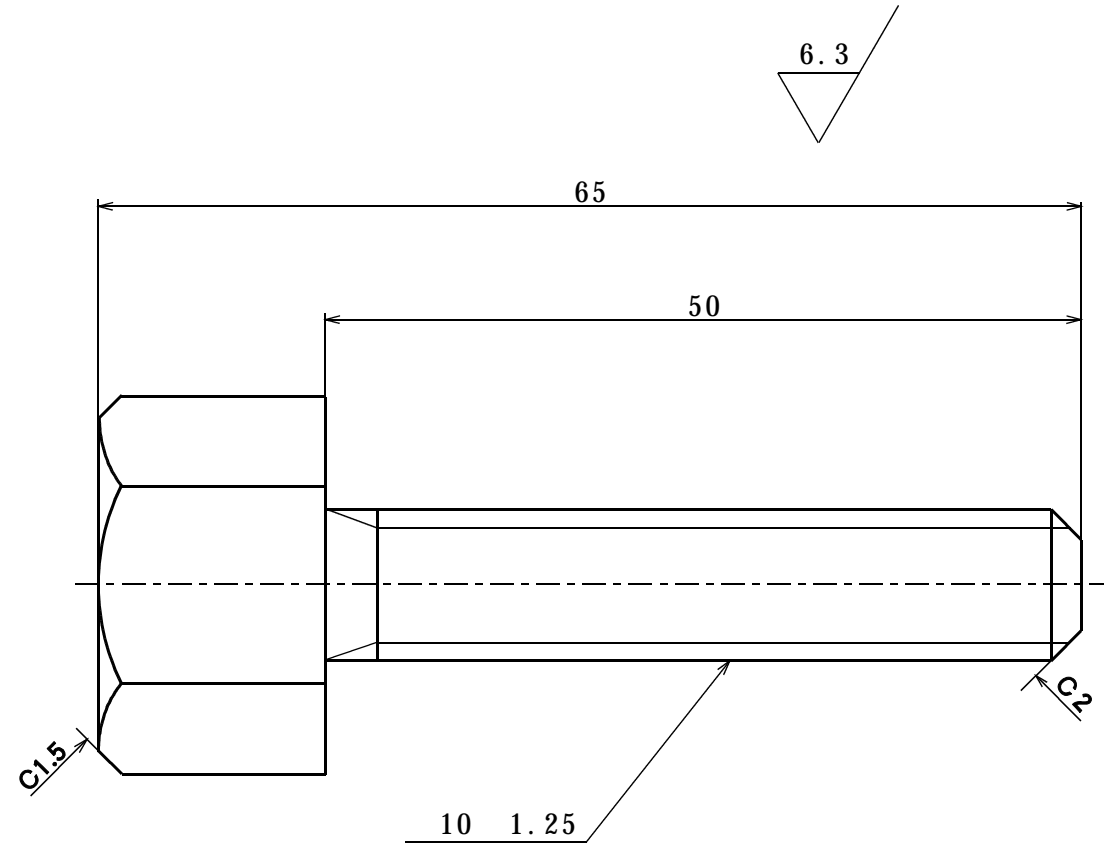
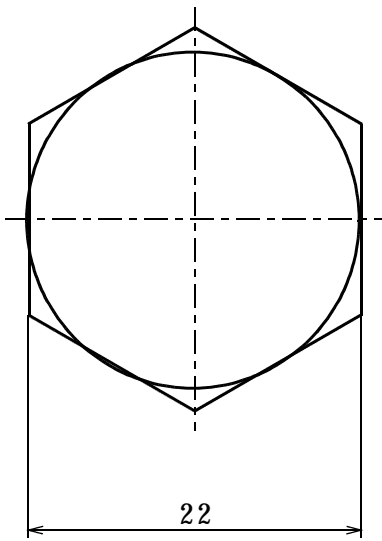
製図

6.3



埼玉大学工学部実習工場			製図	2001.03.23	
平成13年度 機械工作実習	材質 S45C	個数 1	尺度	2:1	
図名	ナット			図番	2001-1002

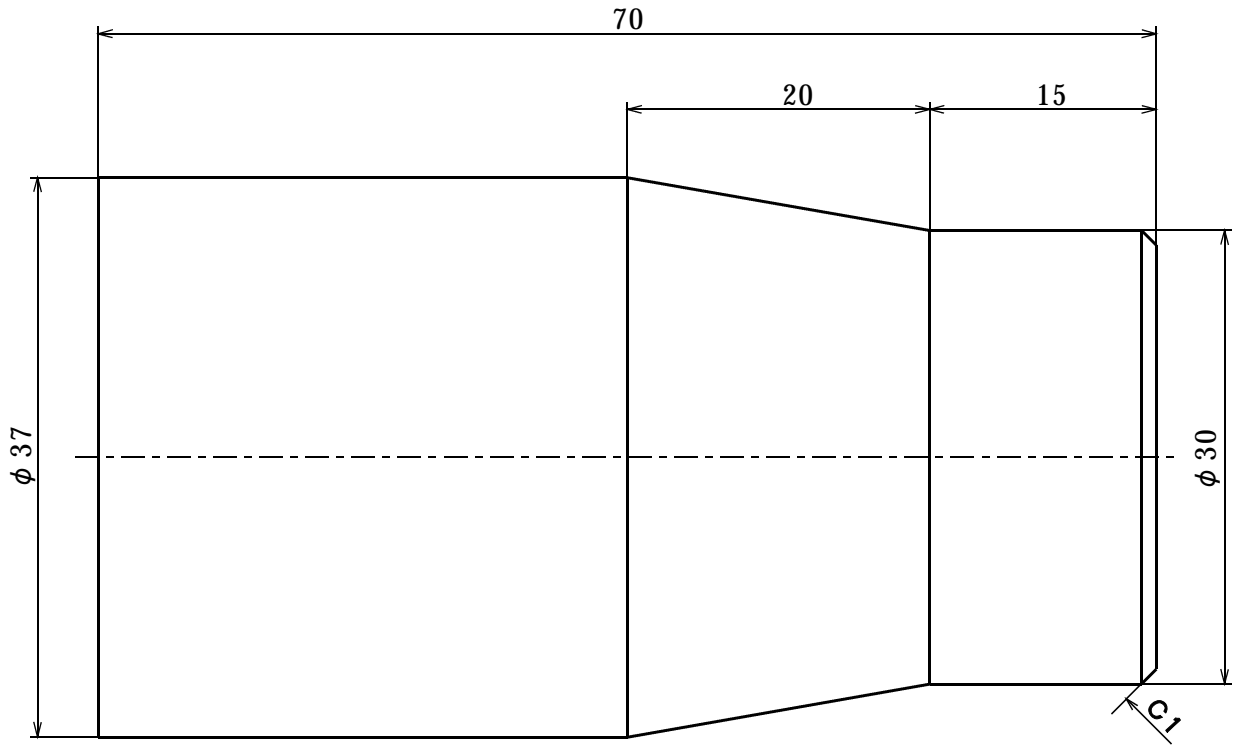
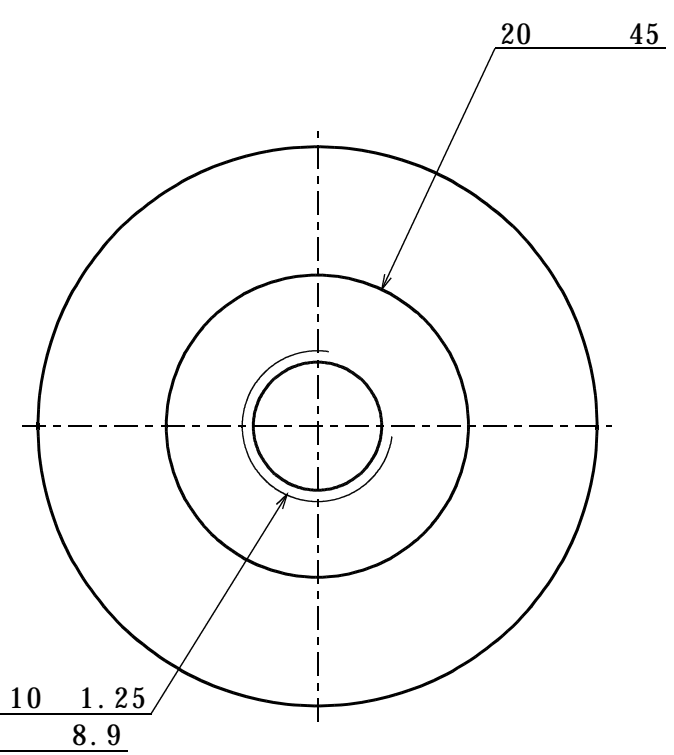
2001-1003 製図



埼玉大学工学部実習工場			製図	2001.03.23			
平成13年度 機械工作実習	材質	S45C	個数	1	尺度	2:1	
図名	ジャッキボルト			図番	2001-1003		

2001-1004 製図

6.3

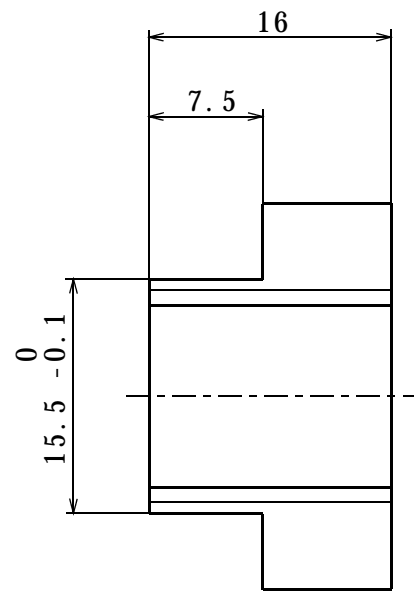
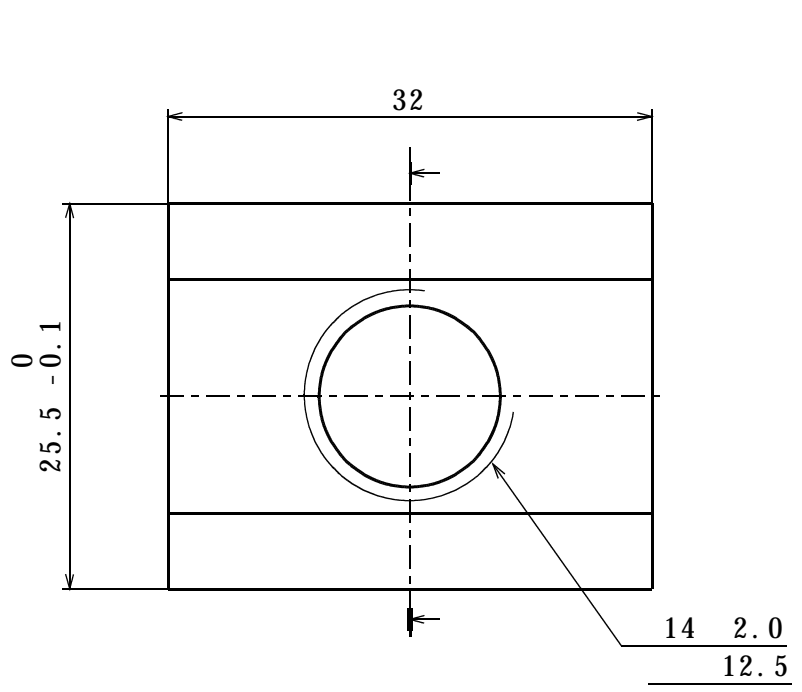


埼玉大学工学部実習工場			製図	2001.03.23			
平成13年度 機械工作実習	材質	S45C	個数	1	尺度	2:1	
図名	ジャッキ			図番	2001-1004		

2001-1005

製図

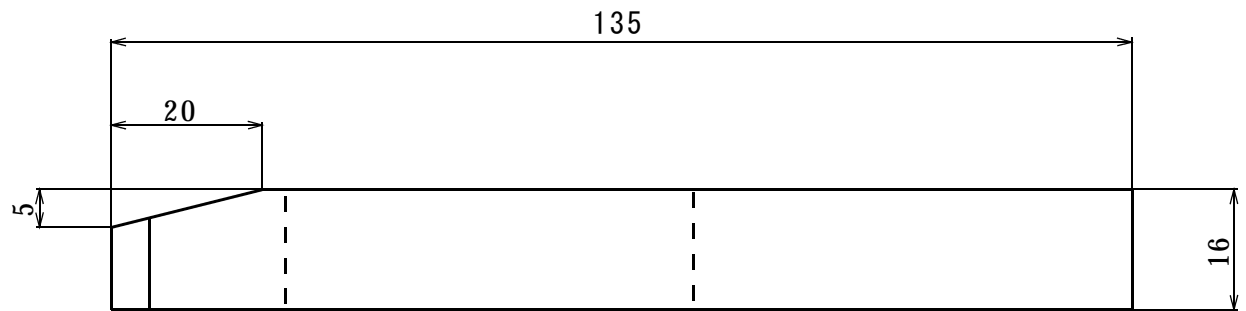
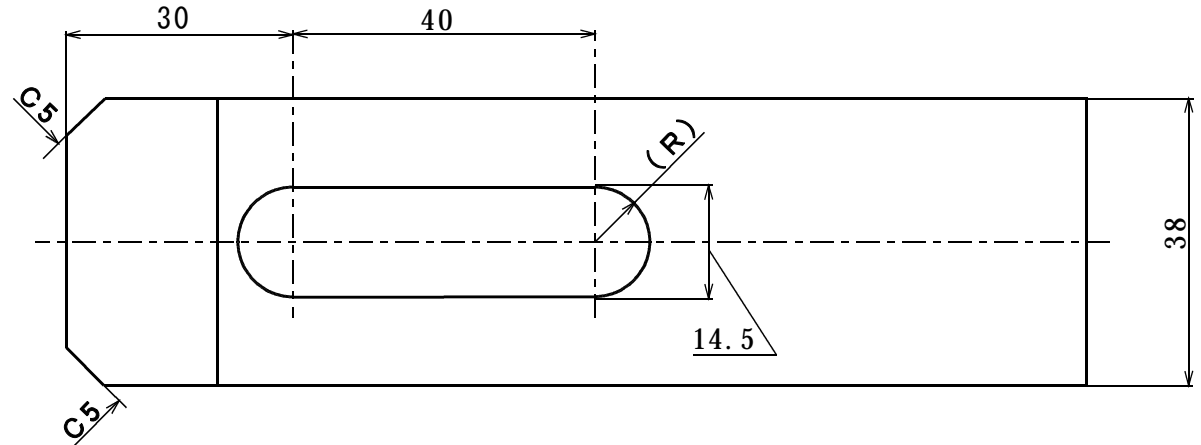
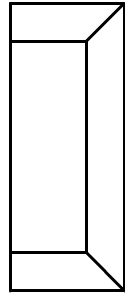
6.3



埼玉大学工学部実習工場			製図	2001.03.23	
平成13年度 機械工作実習	材質 S45C	個数 1	尺度	2:1	
図名 Tスロットナット			図番	2001-1005	

9001-1007 製図

6.3

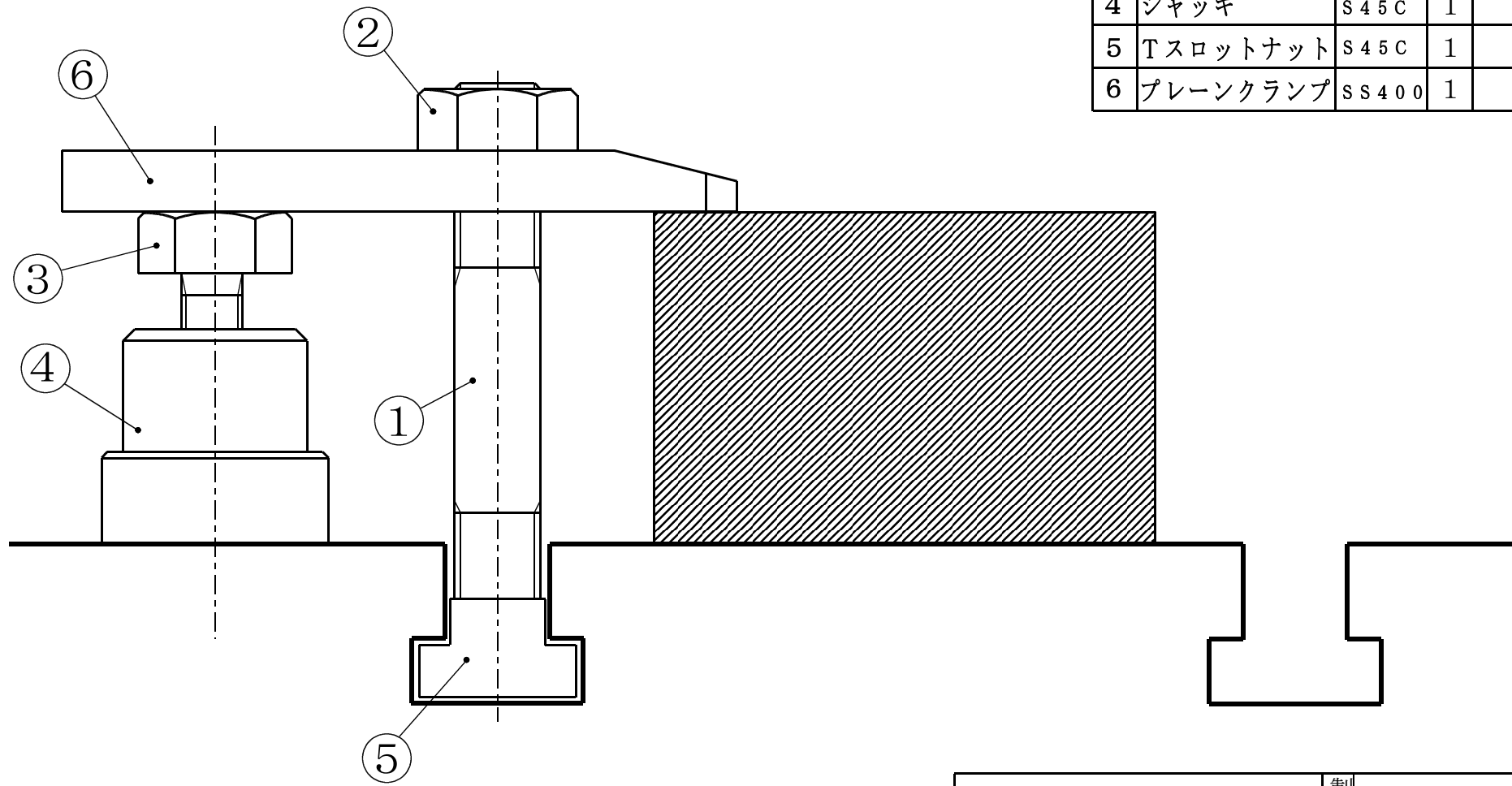


埼玉大学工学部実習工場			製図	2001.03.23	
平成13年度 機械工作実習	材質 SS400	個数 1	尺度	1:1	
図名	プレーンクランプ			図番	2001-1006

000Z-I00Z

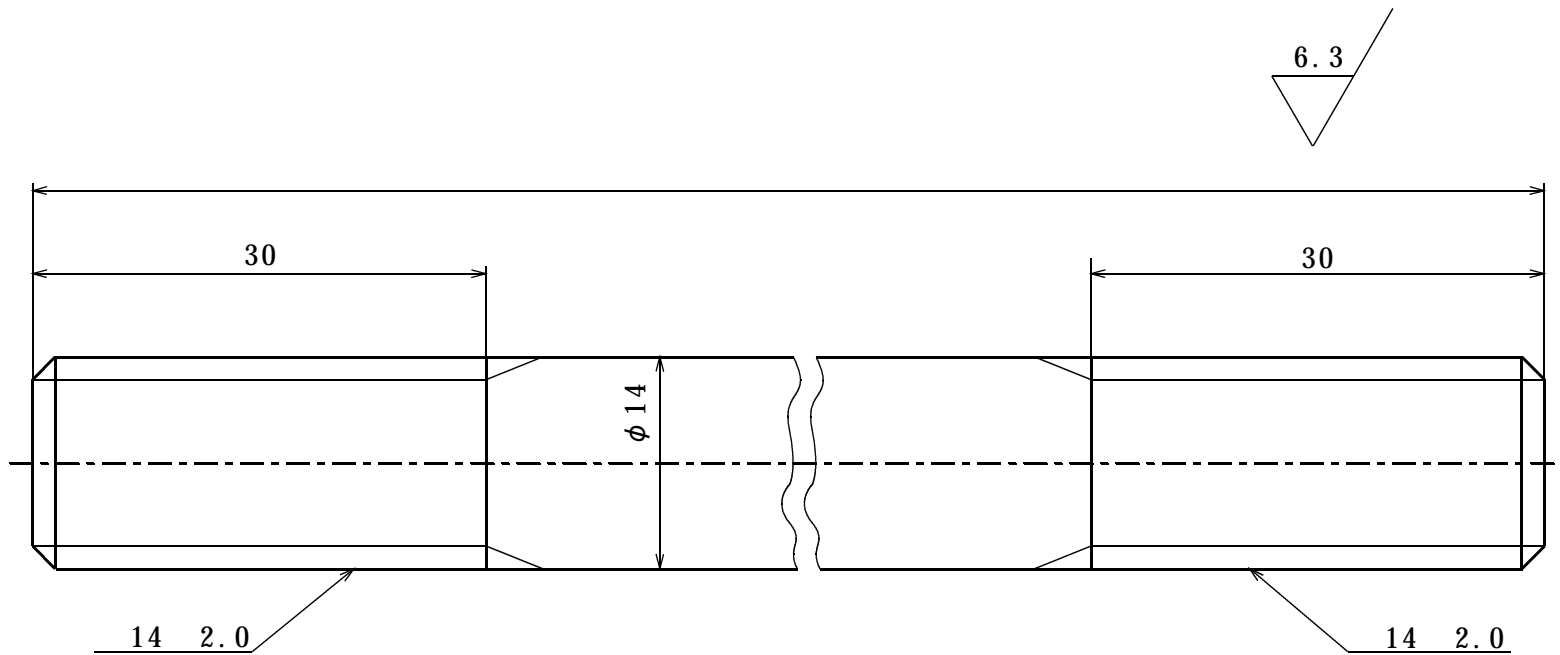
製図

6.3



番号	品名	材質	個数	記事
1	スタッドボルト	S45C	1	
2	ナット	S45C	1	
3	ジャッキボルト	S45C	1	
4	ジャッキ	S45C	1	
5	Tスロットナット	S45C	1	
6	プレートクランプ	SS400	1	

埼玉大学工学部実習工場		製図	2001.03.23	
平成13年度 機械工作実習	材質	個数	1	尺度 1:1
図名	クランピングセット		図番	2001-2000

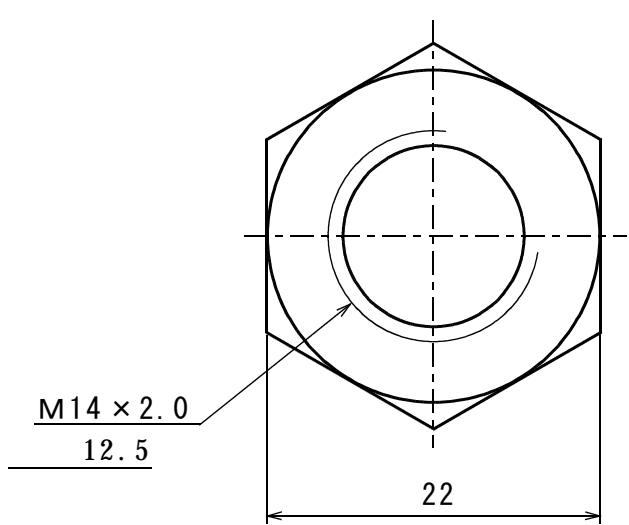
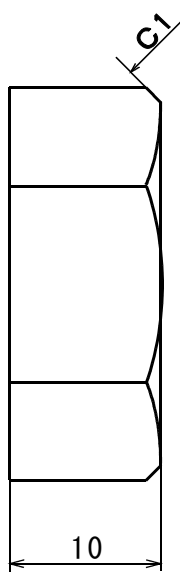
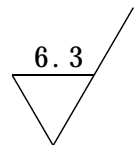


※各班のLの数値は、下記表の通りとする。

長	1, 3	2, 4
L	100	125

埼玉大学工学部実習工場			製図	2001.03.23	
平成13年度 機械工作実習	材質 S45C	個数 1	尺度	2:1	
図名	スタッドボルト		図番	2001-2001	

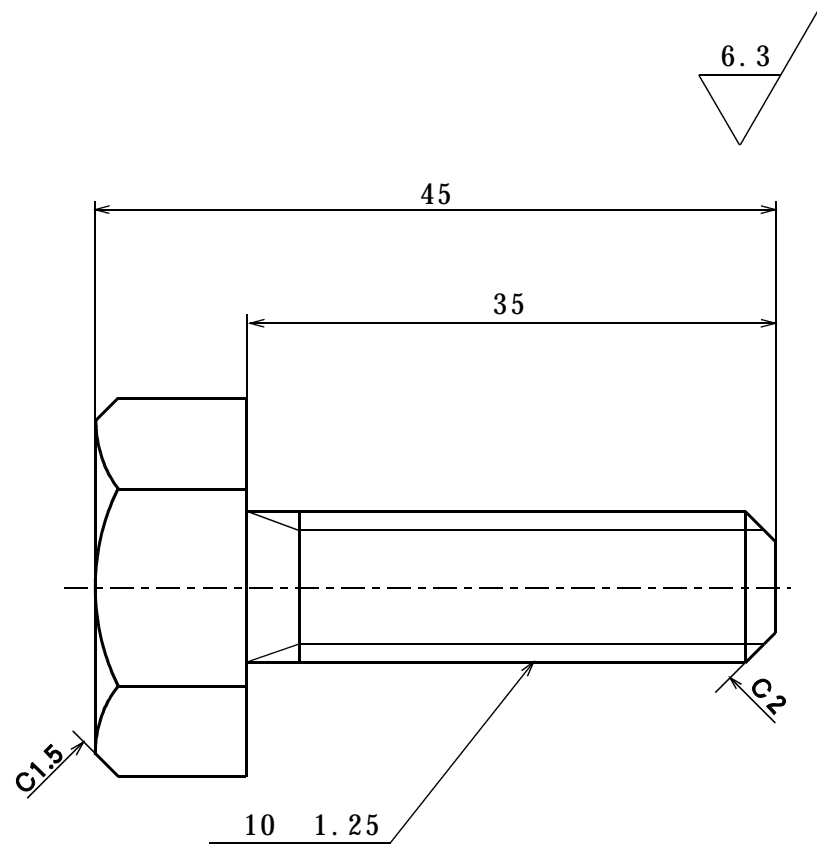
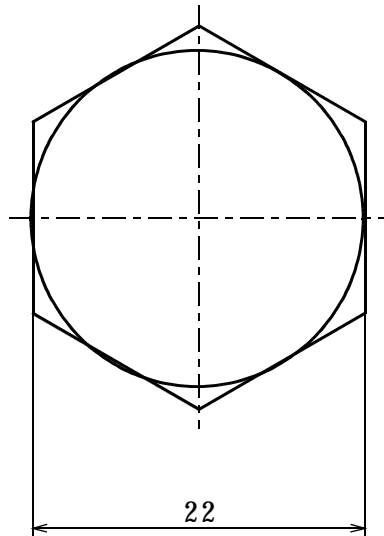
2001-2002



埼玉大学工学部実習工場			製 図	2001.03.23			
平成13年度 機械工作実習	材 質	S45C	個 数	1	尺 度	2:1	
図 名	ナット			図 番	2001-2002		

2001-2003

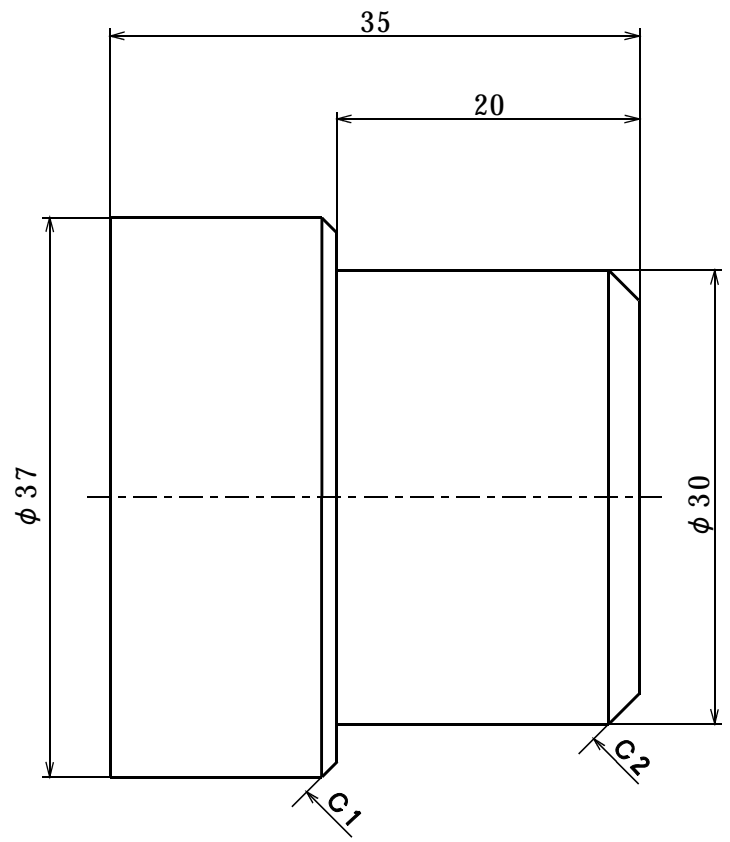
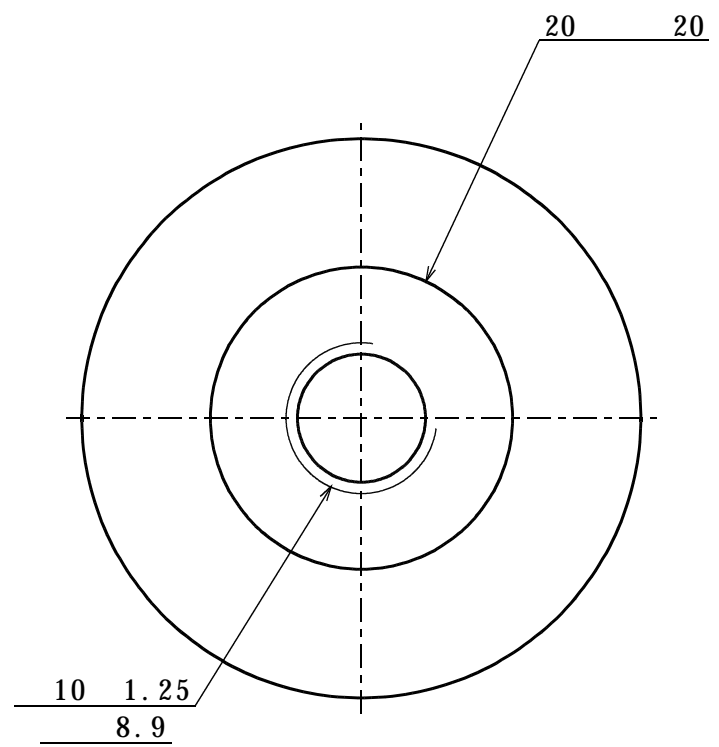
製図



埼玉大学工学部実習工場			製図	2001.03.23	
平成13年度 機械工作実習	材質 S45C	個数 1	尺度	2:1	
図名	ジャッキボルト		図番	2001-2003	

製図 2000-2004

6.3

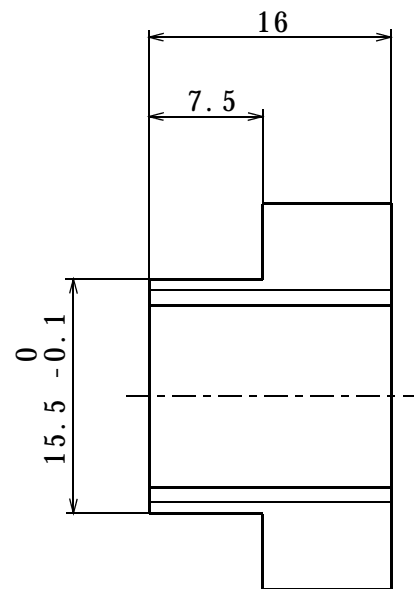
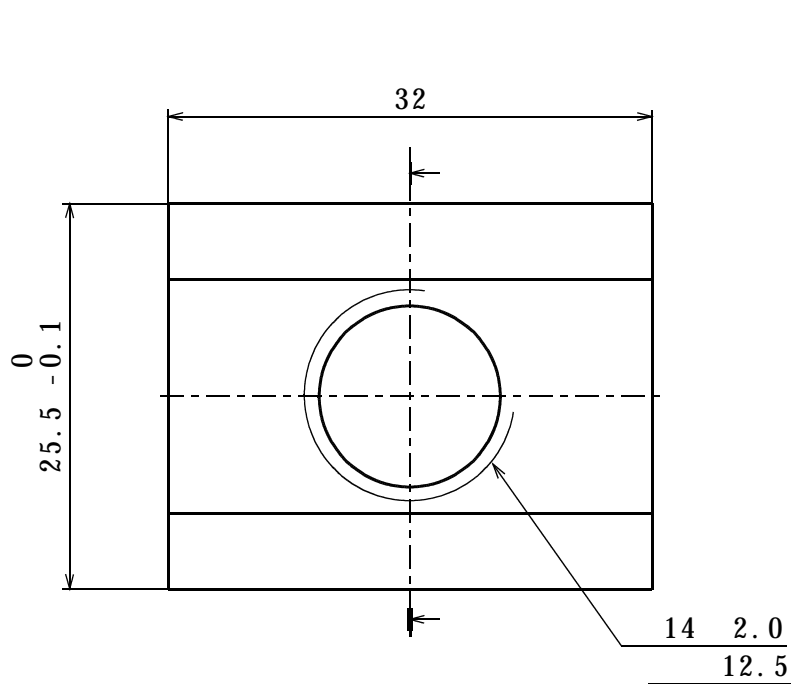


埼玉大学工学部実習工場			製図	2001.03.23			
平成13年度 機械工作実習	材質	S45C	個数	1	尺度	2:1	
図名	ジャッキ			図番	2001-2004		

2001-2005

製図

6.3

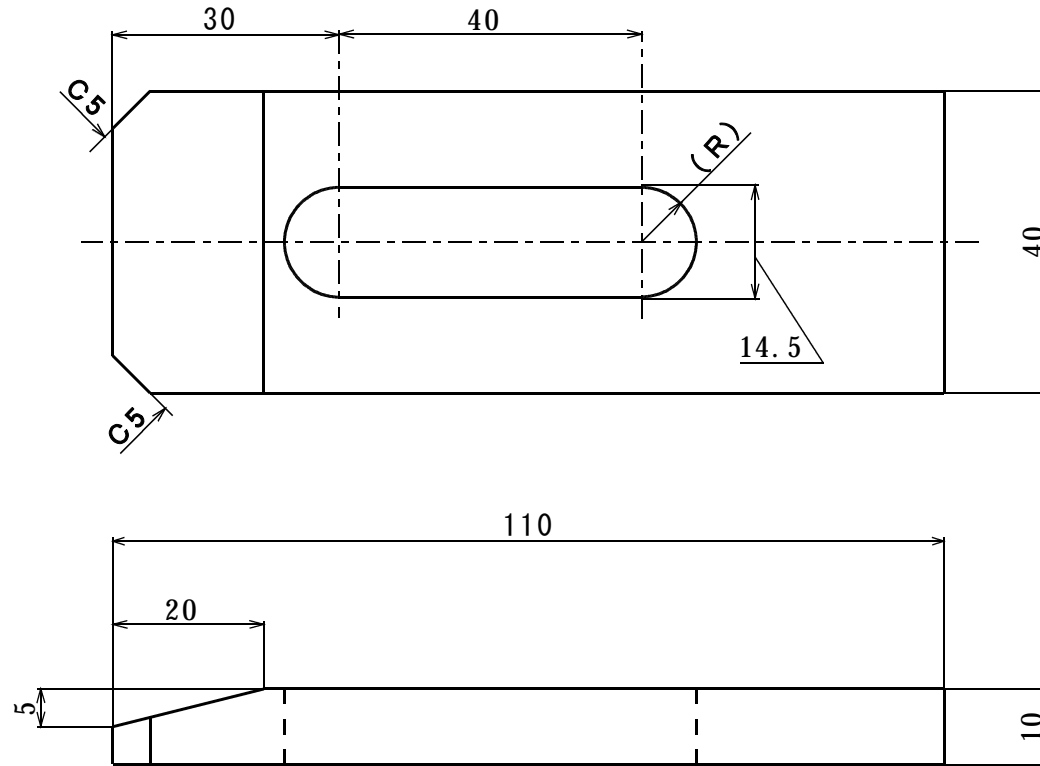
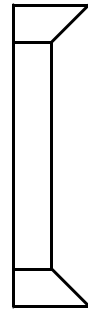


埼玉大学工学部実習工場			製図	2001.03.23	
平成13年度 機械工作実習	材質 S45C	個数 1	尺度	2:1	
図名	Tスロットナット			図番	2001-2005

9007-1007

製図

6.3



埼玉大学工学部実習工場			製図	2001.03.23	
平成13年度 機械工作実習	材質 SS400	個数 1	尺度	1:1	
図名	プレートクランプ			図番	2001-2006