

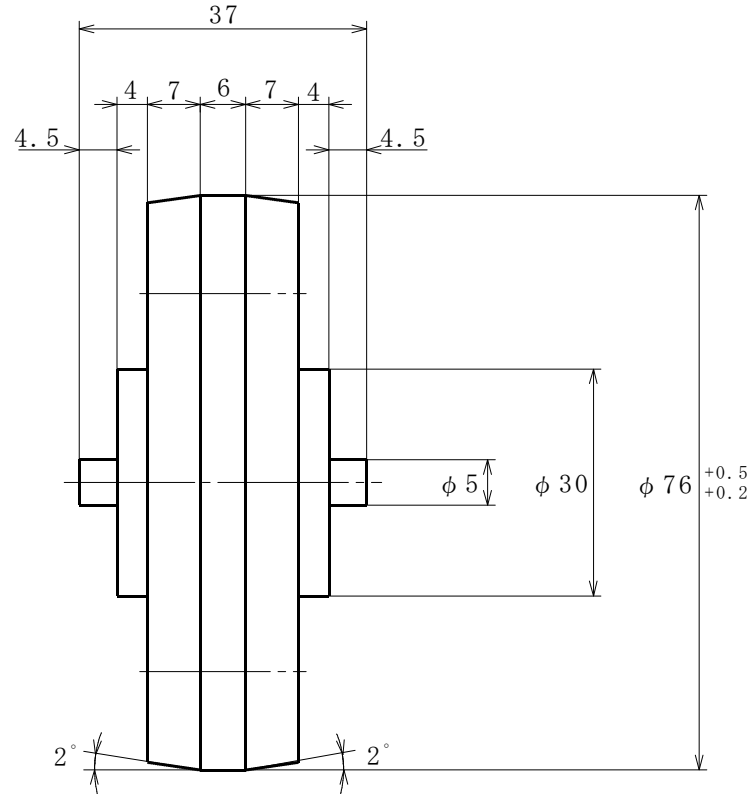
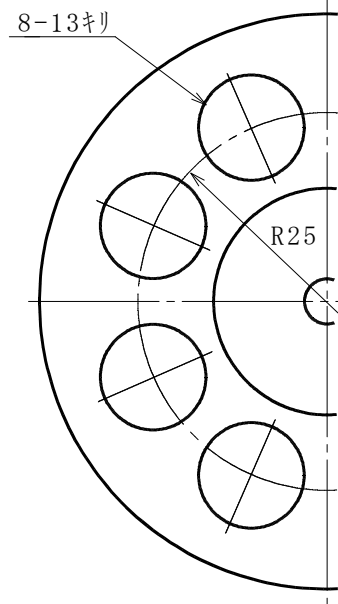
1	ホイール	A2017	1	
2	ホイール支持軸	S45C	2	
3	カッター軸	C3604B	1	
4	プレート	SS400	1	
5	カッター刃		2	購入品
6	テープ止め		1	購入品
7	M3なべ小ねじ		4	購入品
8	M8ナット		3	購入品
9	すべり止めゴム		2	購入品
	品名	材質	個数	記事

埼玉大学工学部実習工場		製 図	1991.03.20	
平成3年度 機械工作実習	材 質	個 数	尺 度	1:1
図 名 組立図(テープカッター)		図 番	91-01000	

10010-16

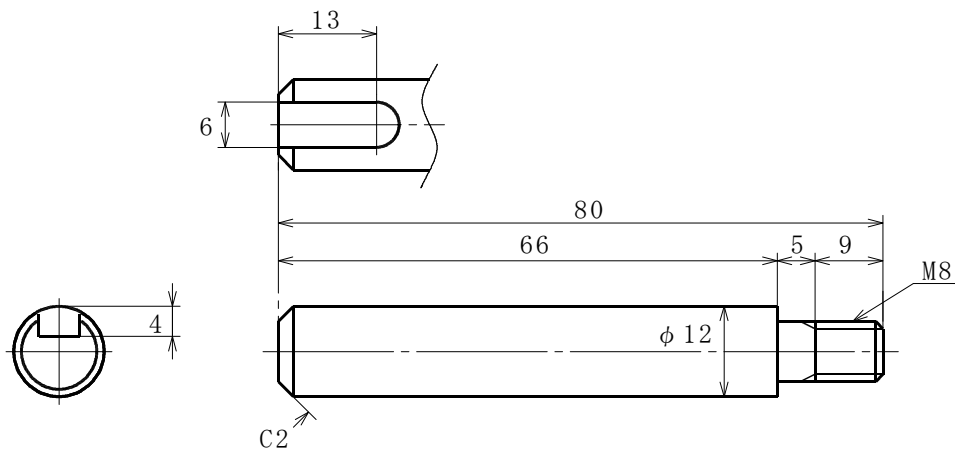
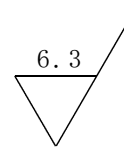
製
図

6.3



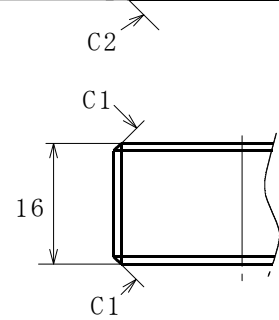
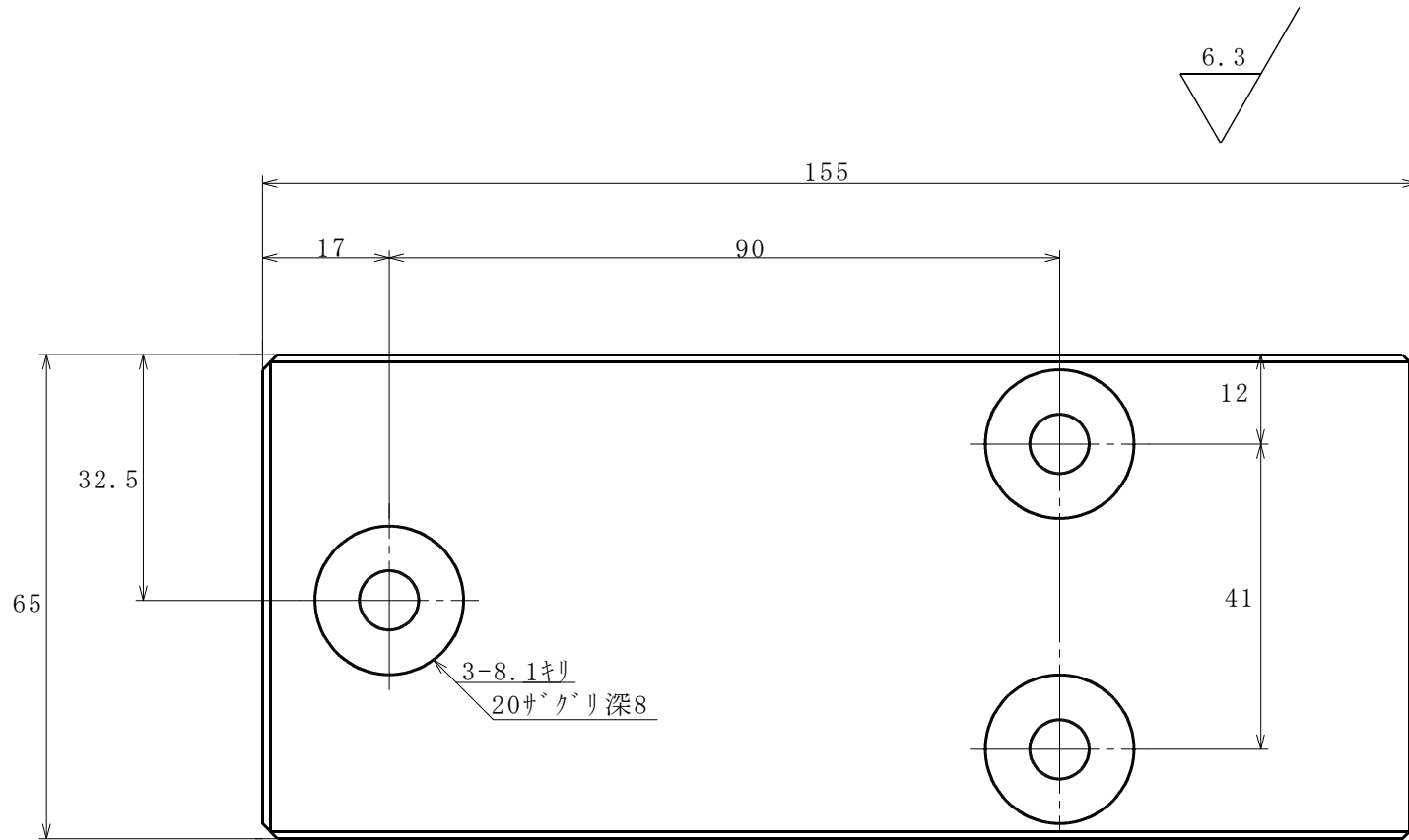
埼玉大学工学部実習工場			製 図	1991.03.20			
平成3年度 機械工作実習	材 質	A2017B	個 数	1	尺 度	1:1	
図 名	ホイール			図 番	91-01001		

70010-16



埼玉大学工学部実習工場			製図	1991.03.20	
平成3年度 機械工作実習	材質	S45C	個数	2	尺度
1:1					
図名	ホイール支持軸			図番	91-01002

91-01004



埼玉大学工学部実習工場			製図	1991.03.20	
平成3年度 機械工作実習	材質 SS400	個数 1	尺度	1:1	
図名 プレート			図番 91-01004		