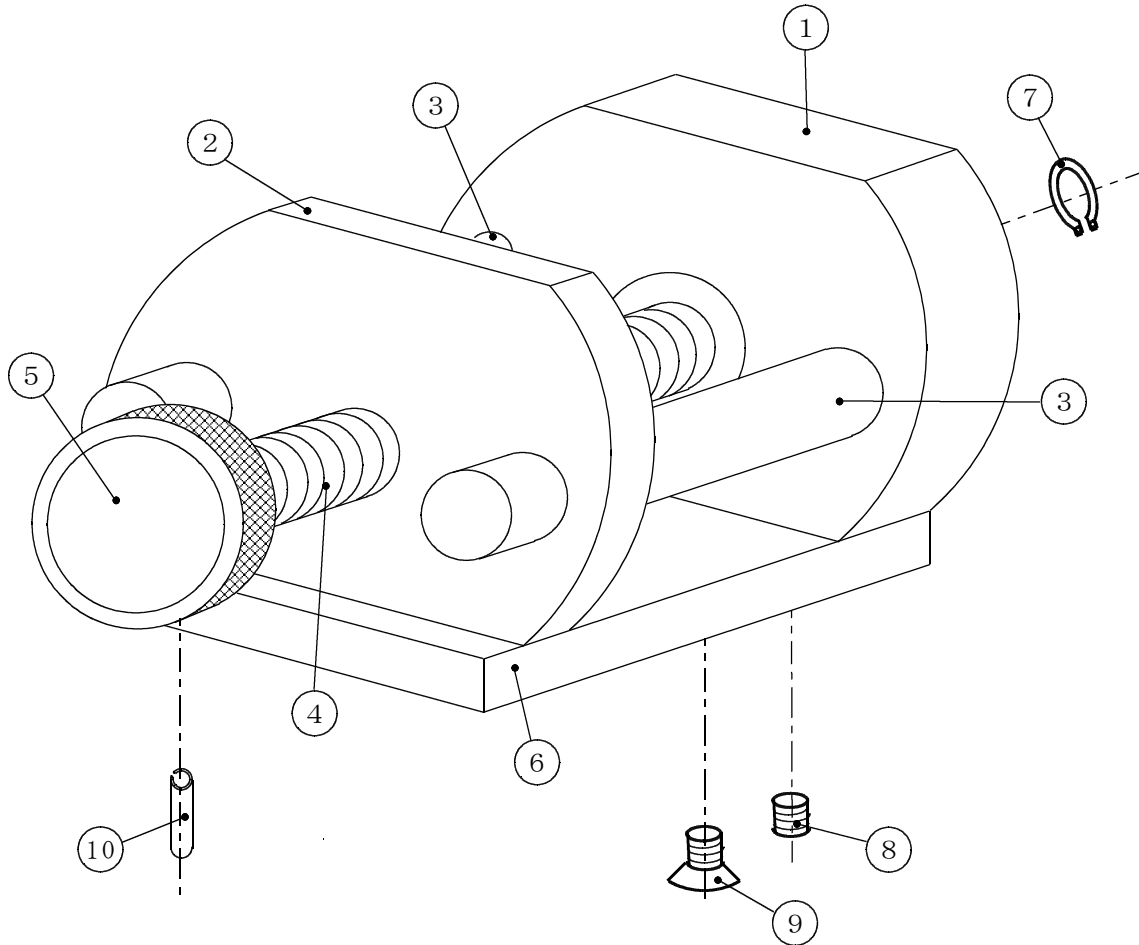


00010-88

製
図

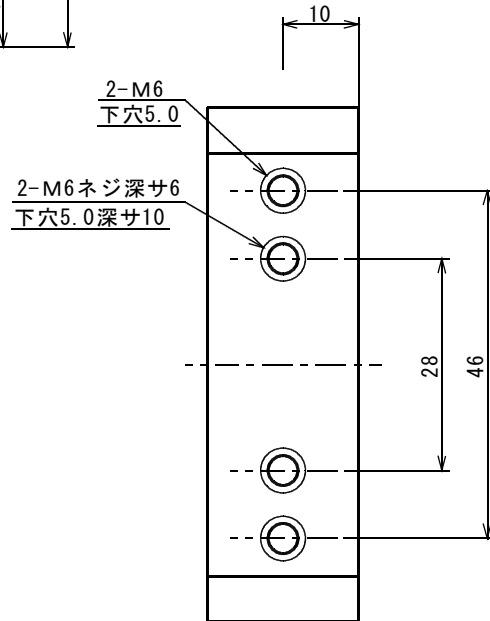
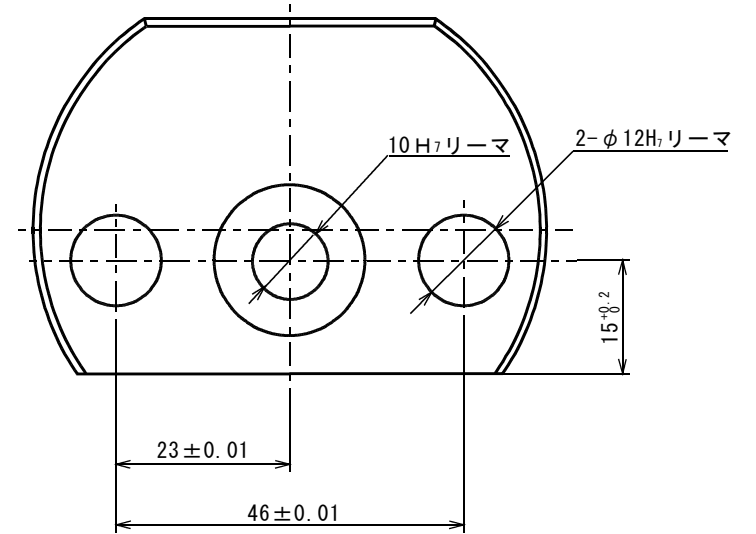
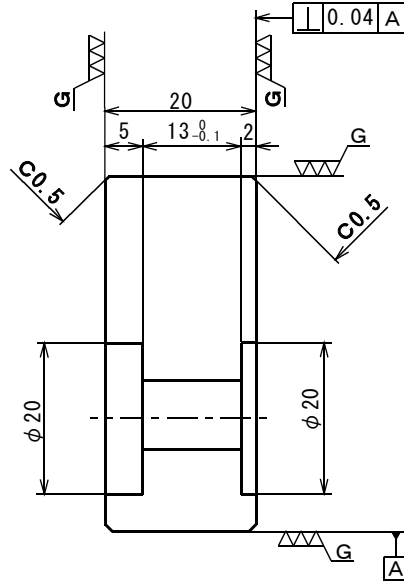
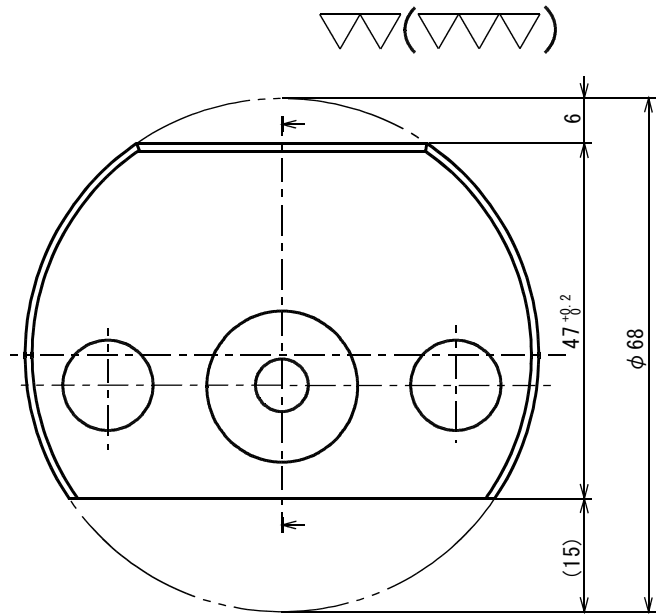


番号	品名	材質	個数	記事
1	固定側口金	FC200	1	
2	移動側口金	FC200	1	
3	案内軸	SS400	2	
4	送りねじ	SS400	1	
5	つまみ	C3604B	1	
6	台座	アクリル	1	
7	止め輪	M10	1	購入品
8	六角穴付き 止めねじ	M6	2	購入品
9	十字穴付き 皿ねじ	M6	2	購入品
10	スプリングピン	2mm	1	購入品

埼玉大学工学部実習工場		製 図	1988.03.25	
昭和63年度 機械工作実習	材 質	個 数	尺 度	1:1
図 名 組立図(ミニ万力)		図 番	88-01000	

10010-88

製図

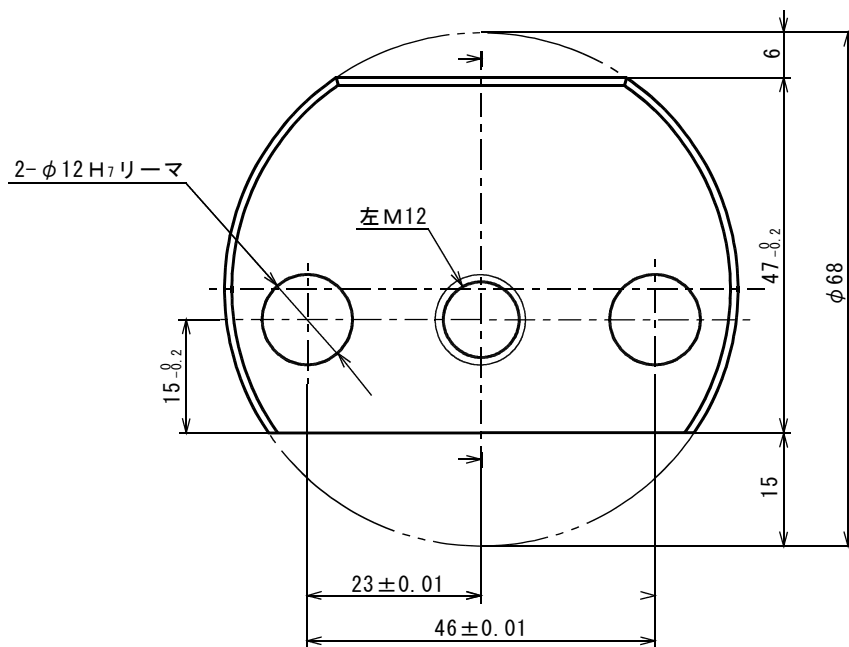
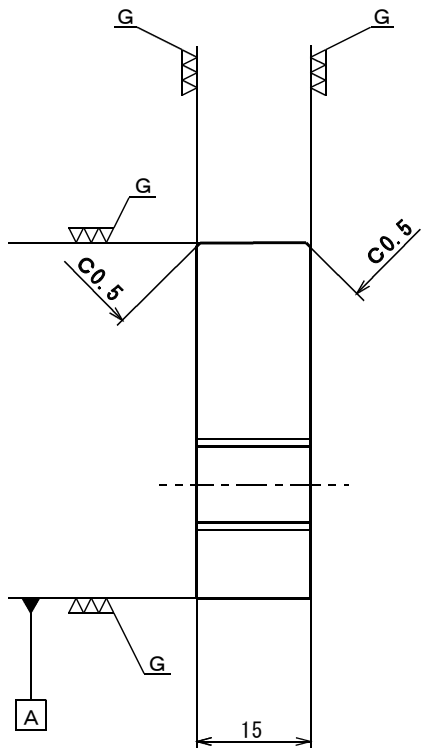


埼玉大学工学部実習工場			製図	1988.03.25	
昭和63年度 機械工作実習	材質 FC20	個数 1	尺度	1:1	
図名 固定側口金			図番	88-01001	

88-01002

製
図

▽▽(▽▽▽)

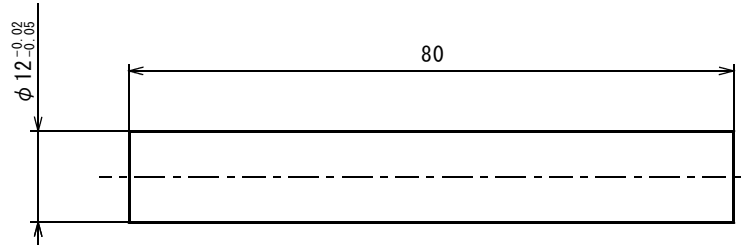
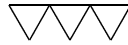
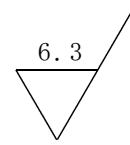


埼玉大学工学部実習工場			製 図	1988.03.25	
昭和63年度 機械工作実習	材 質	FC20	個 数	1	尺 度
1:1			製 図 符 号		
図 名	移動側口金			図 番	88-01002

88-01003



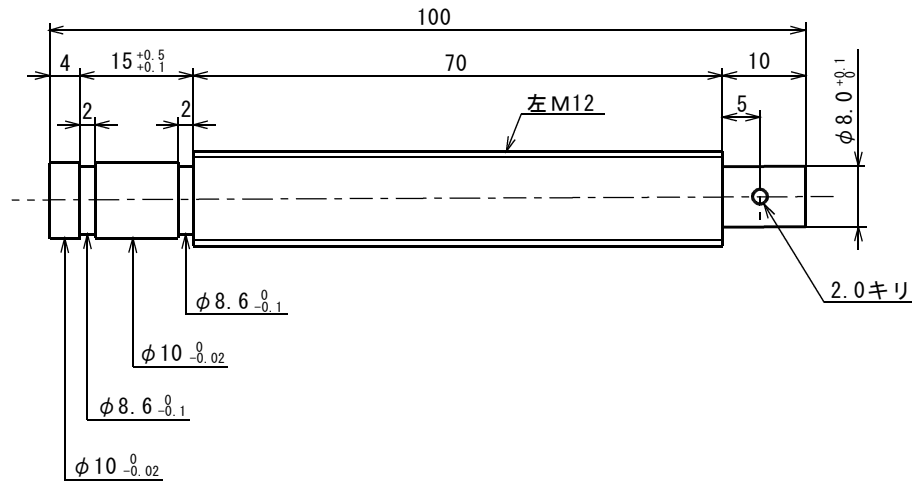
6.3



埼玉大学工学部実習工場				製図	1987.03.25		
昭和63年度 機械工作実習	材質	SS41	個数	1	尺度	1:1	
図名	案内軸				図番	88-01003	

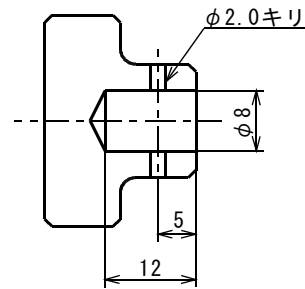
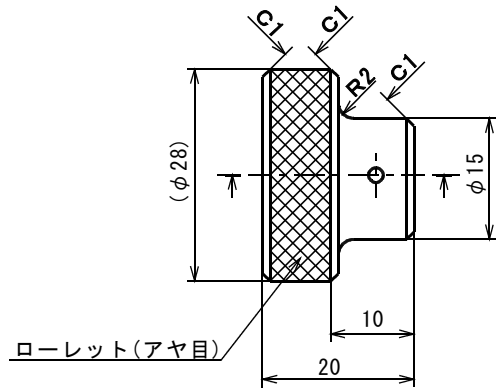
88-01004

製
図



埼玉大学工学部実習工場			製 図	1988.03.25			
昭和63年度 機械工作実習	材 質	SS41	個 数	1	尺 度	1:1	
図 名	送りねじ			図 番	88-01004		

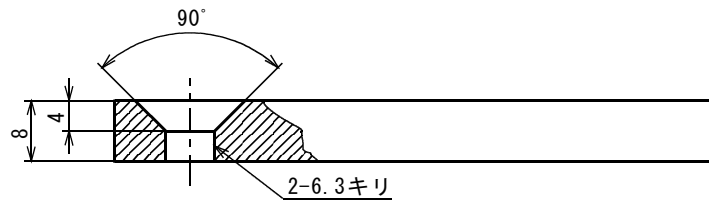
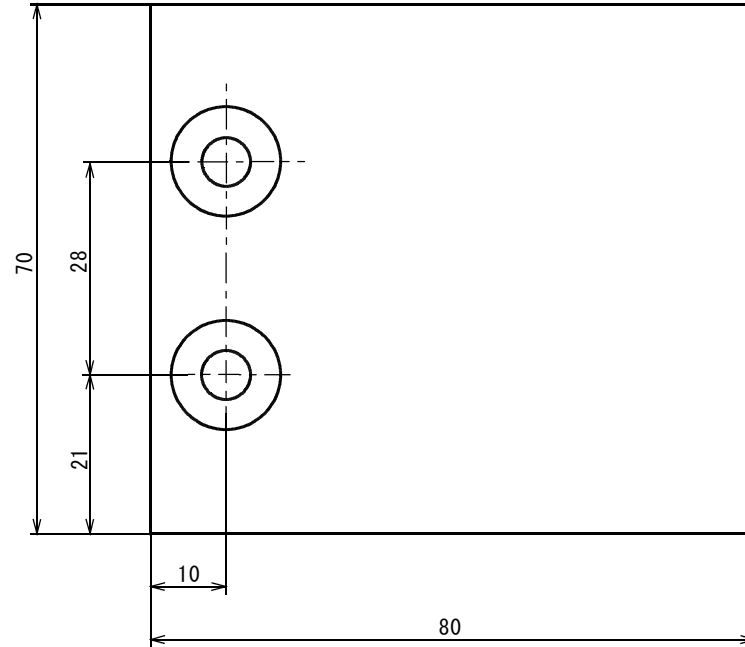
88-01005



埼玉大学工学部実習工場			製 図	1987.03.25			
昭和63年度 機械工作実習	材 質	C3604B	個 数	1	尺 度	1:1	
図 名	つまみ			図 番	88-01005		

90010-88

製図



埼玉大学工学部実習工場			製図	1988.03.25	
昭和63年度 機械工作実習	材質 アクリル	個数 1	尺度	1:1	
図名	台座		図番	88-01006	